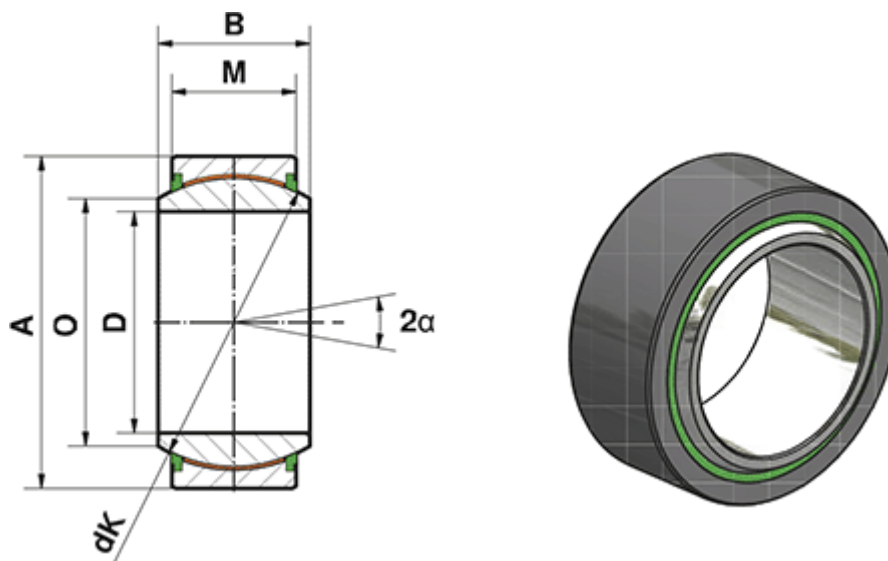


Varenummer: 03445060
Beskrivelse: Fluro Heavy Duty Ledleje GE 60 EW-2RS
Hul Ø60
Note: 60

Mål



A	= 90	Statisk belastning C0 (kN) = 1150
a (grader)	= 6	Vægt (g) = 980
B	= 44	
D	= 60	
dK	= 80	
Dynamisk belastning C (kN)	= 690	
M	= 36	
O	= 66.8	